

EAN: 6414150008412

NRF: 4203651

static.oras.com/182



Avstegningsventil med keramisk tetning for kjøkkenbenk

Standard pakn. 1-20

- Kitchen
- Benkmontert
- Forkrommet
- Mengdehendel
- Keramisk overdel
- Et innløpsrør for kaldt eller forblandet vann

Teknisk data

Flow attributter

Trykktap (0.2 l/s) **120 kPa**

Tekniske egenskaper

Varmtvannsforsyning **max. +80° C**

Arbeidstrykk **100 - 1000 kPa**

Bestemmelser

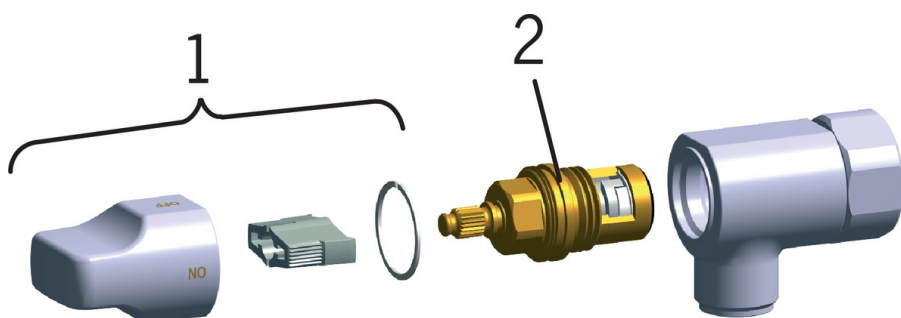
Støyklasse **I (ISO 3822)**

Typegodkjennelse

STF Sertifikat **VTT-RTH-00113-11**



Reserve deler



SP0071

| | Navn | Kode | NRF |
|----|------------------|---------|---------|
| 01 | Ratt | 109650V | 4205361 |
| 02 | Keramisk overdel | 109898 | 4204657 |